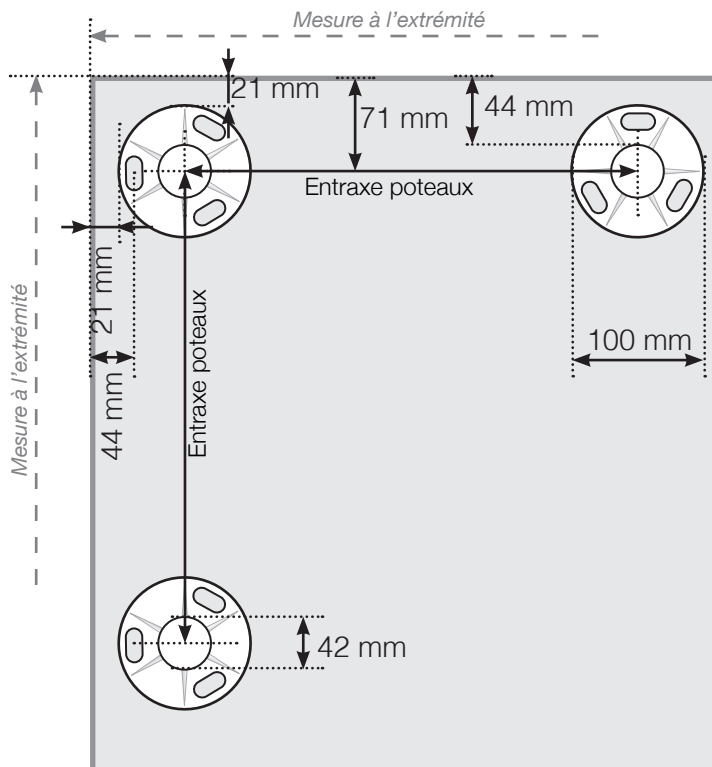


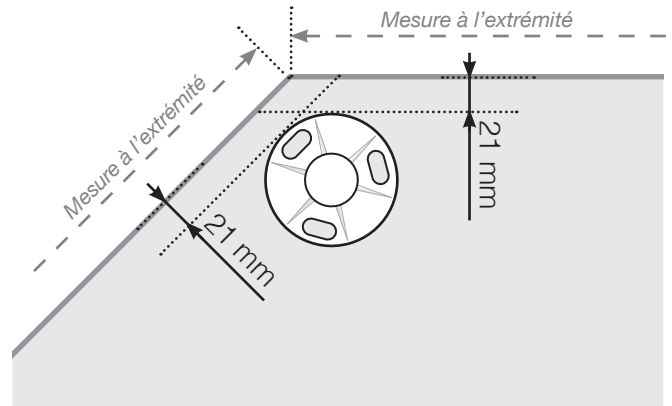
DESSINS TECHNIQUES

MISE EN PLACE – MONTANTS INOX AVEC EMBASES

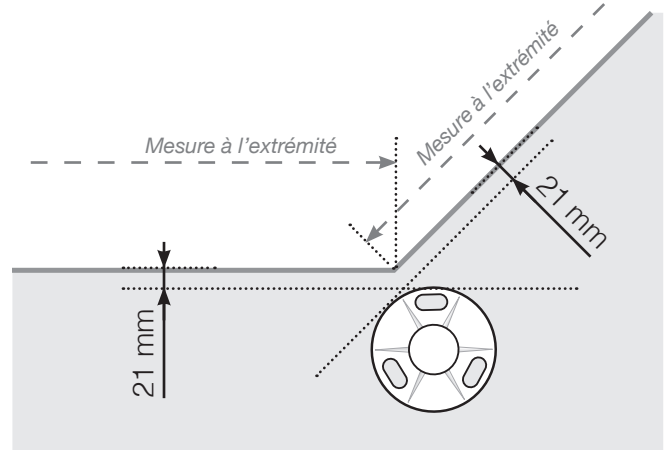
ANGLE SORTANT



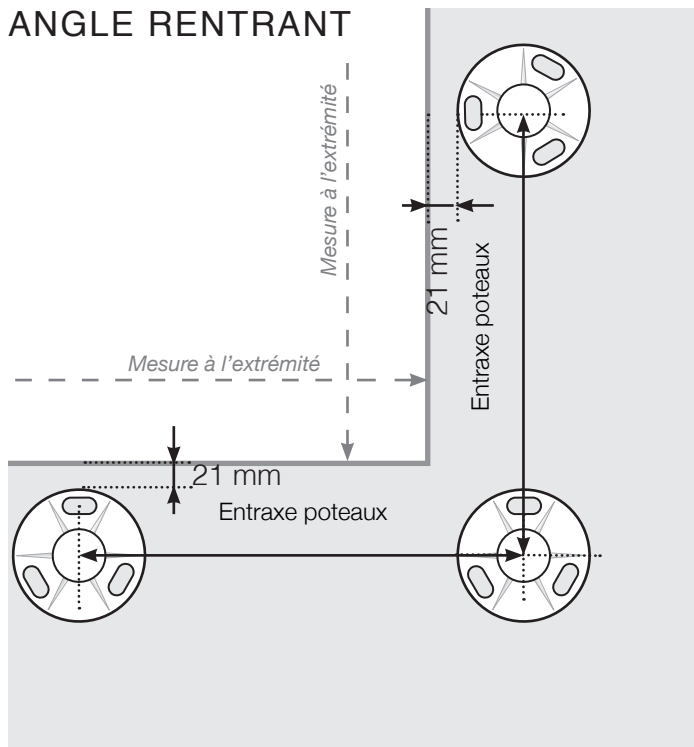
ANGLE SORTANT $\neq 90^\circ$



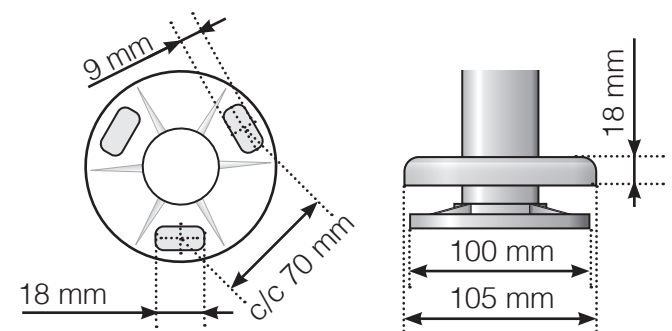
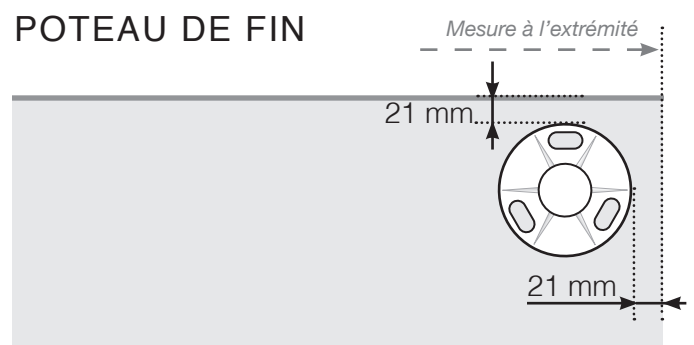
ANGLE RENTRANT $\neq 90^\circ$



ANGLE RENTRANT



POTEAU DE FIN



Veillez noter que les dessins ne sont pas à l'échelle.

© Räckesbutiken Sweden AB - www.maisondugarde-corps.ch

30/06/20 v.1.0



MAISONDUGARDE-CORPS.CH