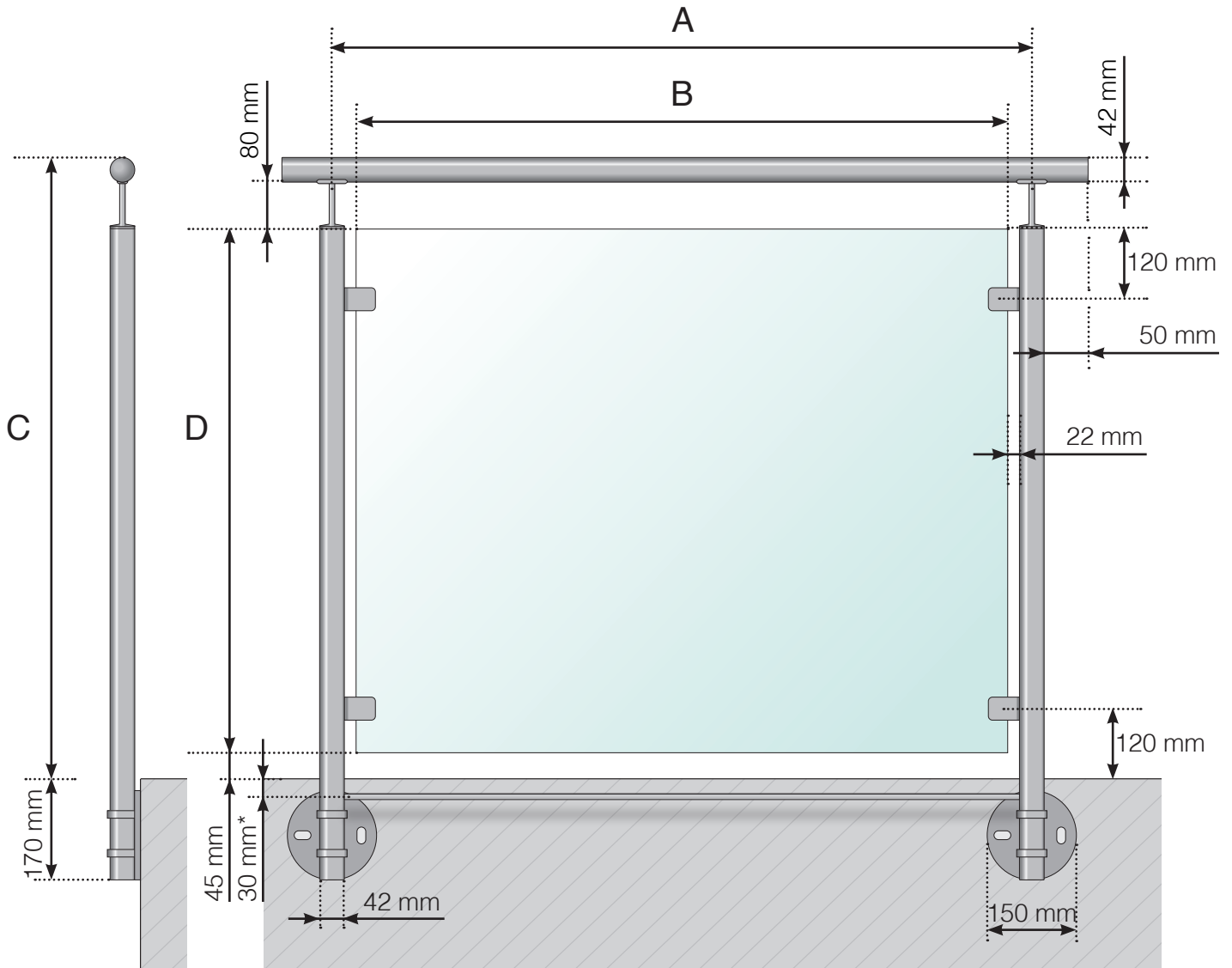


DIMENSIONS

GARDE-CORPS INOX EN NEZ DE DALLE AVEC MAIN-COURANTE INOX



- A - Entraxe poteaux en fonction de la longueur totale du garde-corps
- B - Largeur du verre en fonction de la longueur totale du garde-corps et du nombre de sections
- C - Hauteur totale du garde-corps à partir du sol
- D - Hauteur du panneau de verre

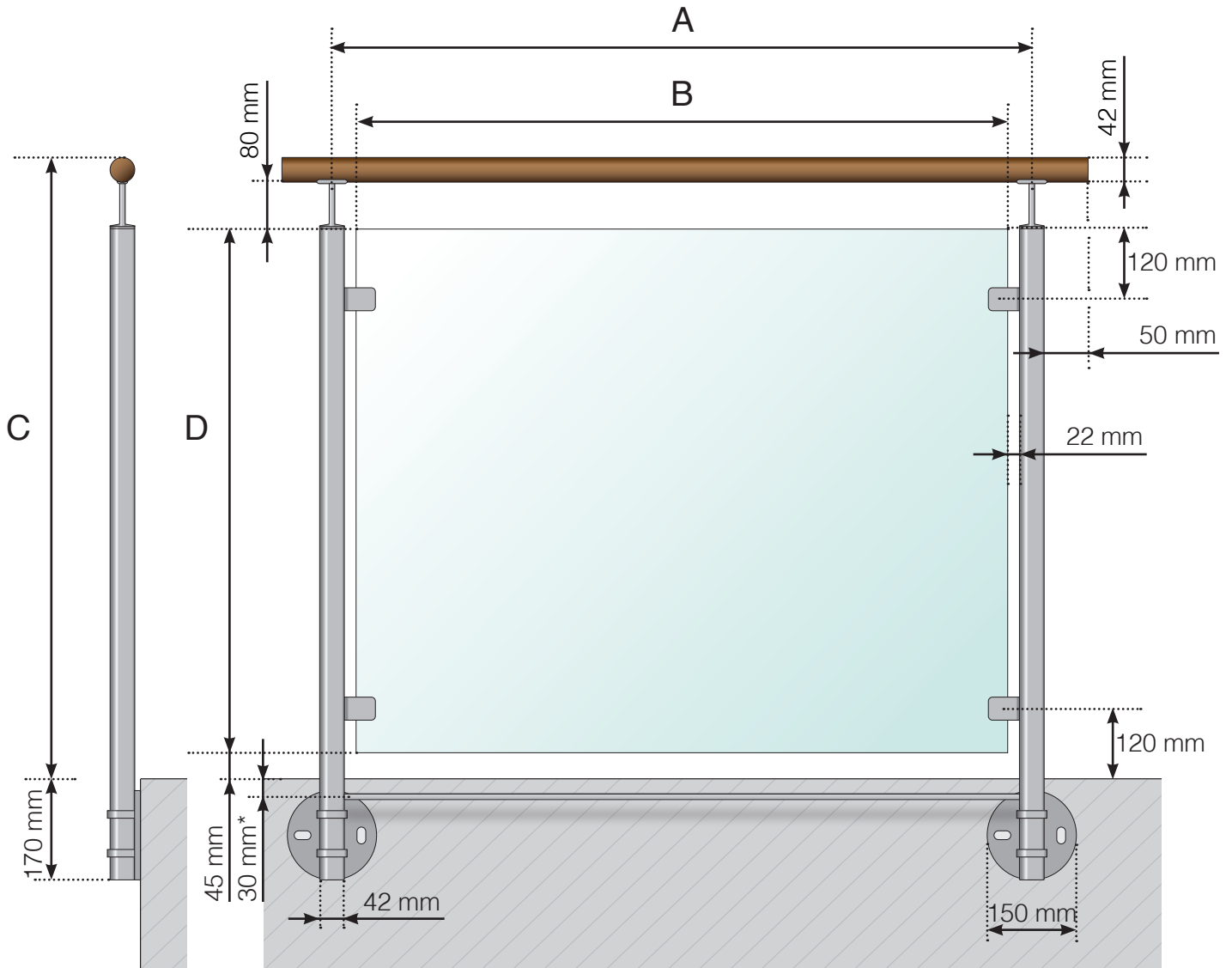
* Protection supplémentaire anti-chute en option

Veillez noter que les dessins ne sont pas à l'échelle.

© Räckesbutiken Sweden AB - www.maisondugarde-corps.fr
2018-03-27 v.1.0

DIMENSIONS

GARDE-CORPS INOX EN NEZ DE DALLE AVEC MAIN-COURANTE BOIS



- A - Entraxe poteaux en fonction de la longueur totale du garde-corps
- B - Largeur du verre en fonction de la longueur totale du garde-corps et du nombre de sections
- C - Hauteur totale du garde-corps à partir du sol
- D - Hauteur du panneau de verre

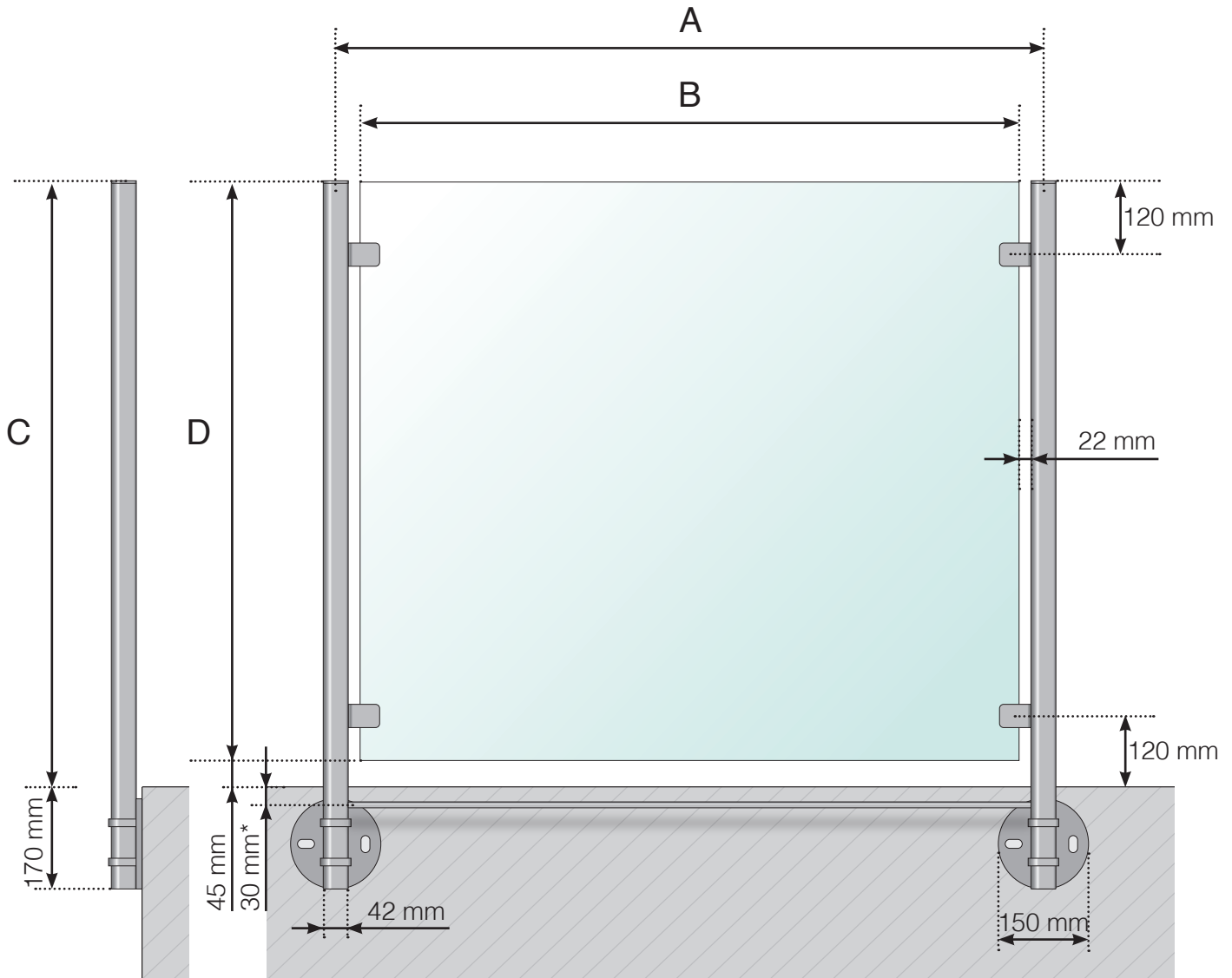
* Protection supplémentaire anti-chute en option

Veillez noter que les dessins ne sont pas à l'échelle.

© Räckesbutiken Sweden AB - www.maisondugarde-corps.fr
2018-03-27 v.1.0

DIMENSIONS

GARDE-CORPS INOX EN NEZ DE DALLE



- A - Entraxe poteaux en fonction de la longueur totale du garde-corps
- B - Largeur du verre en fonction de la longueur totale du garde-corps et du nombre de sections
- C - Hauteur totale du garde-corps à partir du sol
- D - Hauteur du panneau de verre

* Protection supplémentaire anti-chute en option

Veillez noter que les dessins ne sont pas à l'échelle.

© Räckesbutiken Sweden AB - www.maisondugarde-corps.fr
2018-03-27 v.1.0