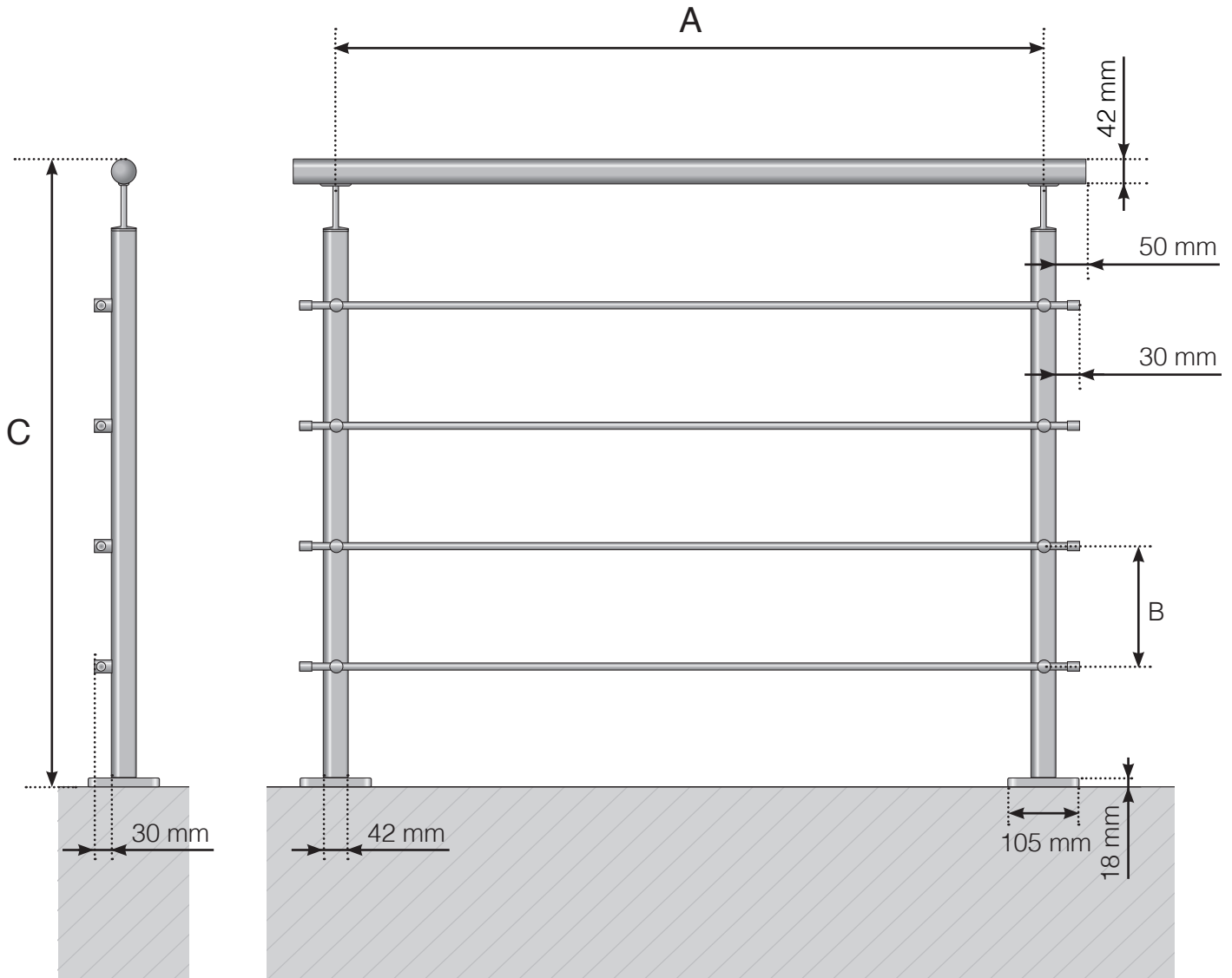


# DIMENSIONS

GARDE-CORPS EN INOX AVEC UN BARREAUDAGE HORIZONTAL ET MAIN-COURANTE



A - Entraxe poteaux en fonction de la longueur totale du garde-corps

B - La taille de l'intervalle entre les barreaux horizontaux dépend des options choisies et de la hauteur du garde-corps.

C - Hauteur totale du garde-corps

**Veillez noter que les dessins ne sont pas à l'échelle.**

© Räckesbutiken Sweden AB - [www.maisondugarde-corps.fr](http://www.maisondugarde-corps.fr)

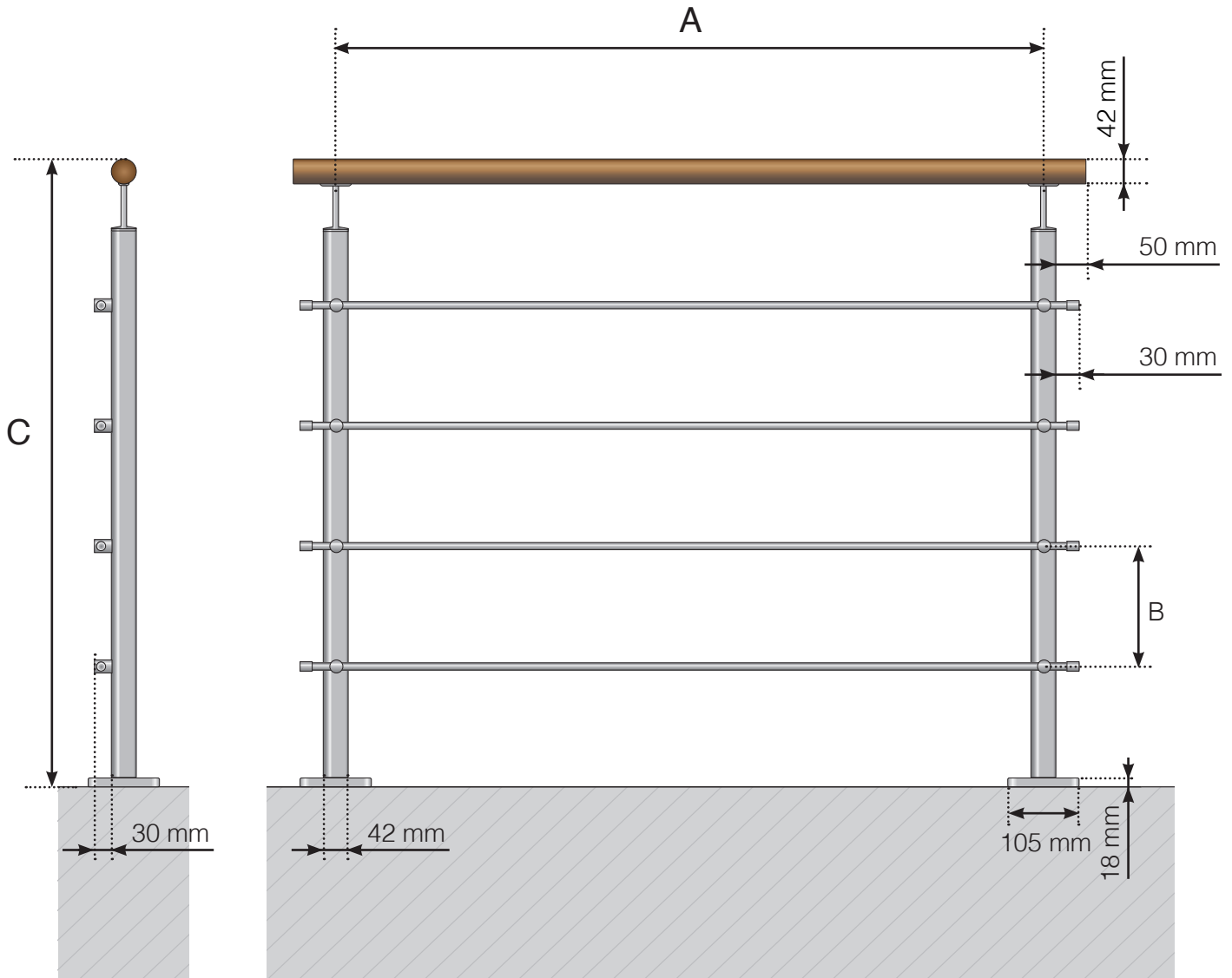
25/03/19 v.1.0



MAISONDUGARDE-CORPS.FR

# DIMENSIONS

GARDE-CORPS EN INOX AVEC UN BARREAUDAGE HORIZONTAL ET MAIN-COURANTE EN BOIS



A - Entraxe poteaux en fonction de la longueur totale du garde-corps

B - La taille de l'intervalle entre les barreaux horizontaux dépend des options choisies et de la hauteur du garde-corps.

C - Hauteur totale du garde-corps

**Veillez noter que les dessins ne sont pas à l'échelle.**

© Räckesbutiken Sweden AB - [www.maisondugarde-corps.fr](http://www.maisondugarde-corps.fr)

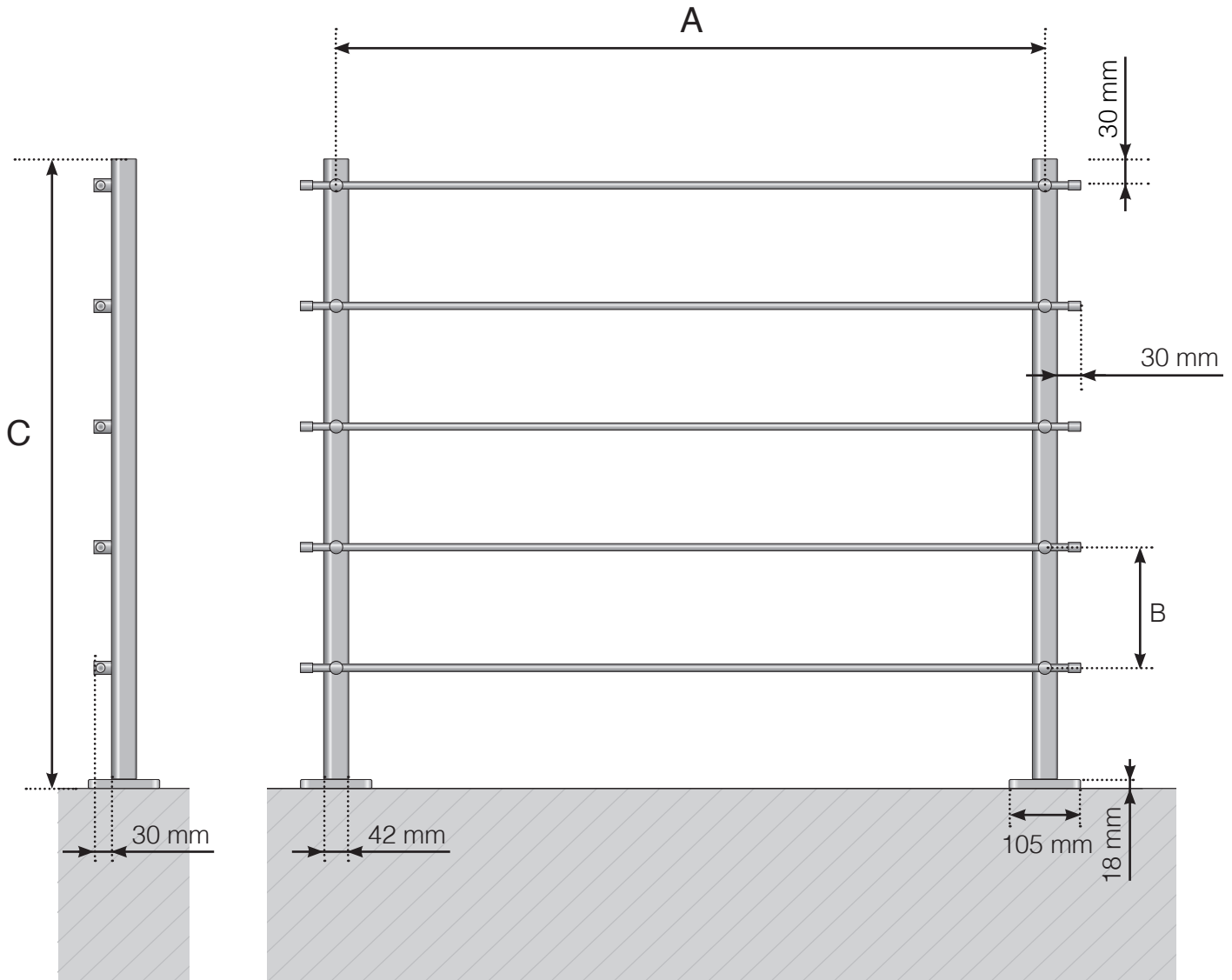
25/03/19 v.1.0



MAISONDUGARDE-CORPS.FR

# DIMENSIONS

## GARDE-CORPS EN INOX AVEC UN BARREAUDAGE HORIZONTAL



A - Entraxe poteaux en fonction de la longueur totale du garde-corps

B - La taille de l'intervalle entre les barreaux horizontaux dépend des options choisies et de la hauteur du garde-corps.

C - Hauteur totale du garde-corps

**Veillez noter que les dessins ne sont pas à l'échelle.**

© Räckesbutiken Sweden AB - [www.maisondugarde-corps.fr](http://www.maisondugarde-corps.fr)

25/03/19 v.1.0