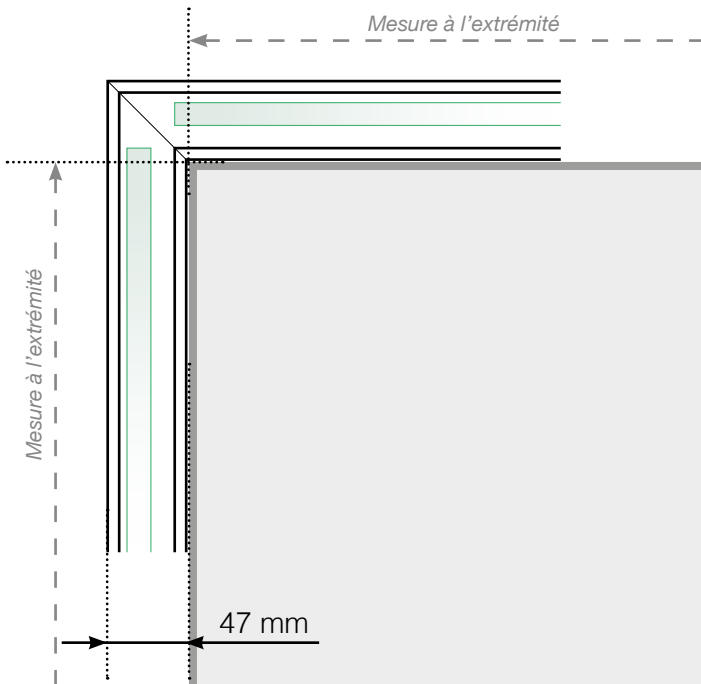


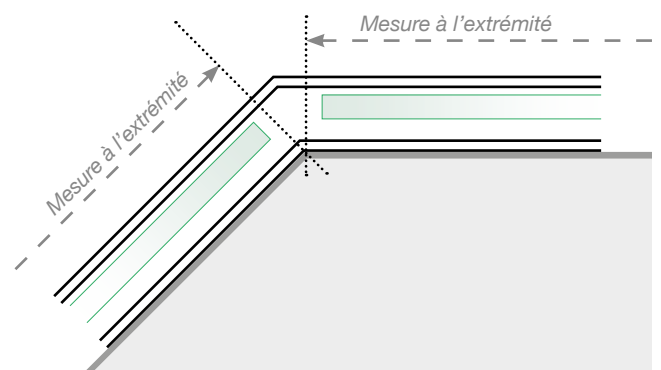
DESSINS TECHNIQUES

MISE EN PLACE – PROFILÉS EN NEZ DE DALLE
FIXATION POUR UNE SURFACE EN BÉTON

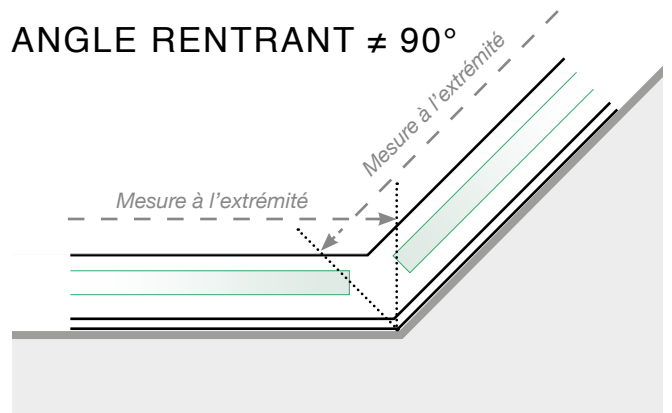
ANGLE SORTANT



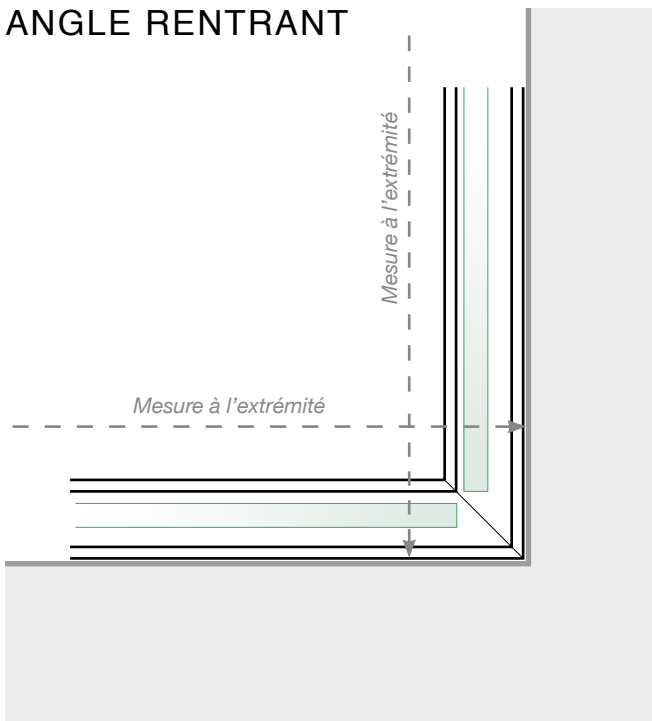
ANGLE SORTANT $\neq 90^\circ$



ANGLE RENTRANT $\neq 90^\circ$

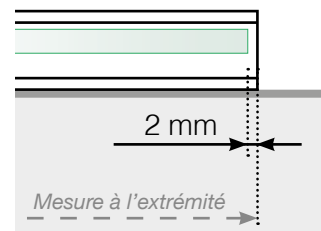


ANGLE RENTRANT

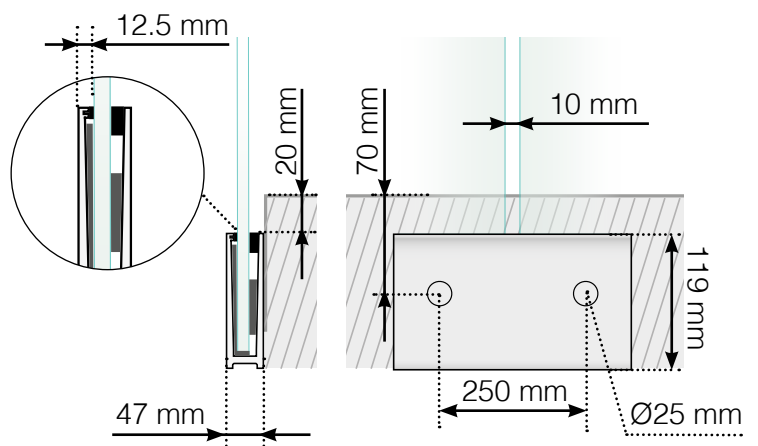
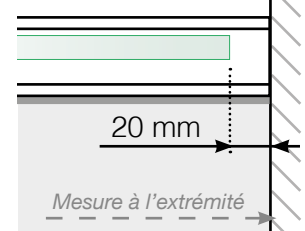


FIN

Libre



Fixé au mur



Veillez noter que les dessins ne sont pas à l'échelle.

© Räckesbutiken Sweden AB - www.maisondugarde-corps.fr

2020-03-01 v.1.0



MAISONDUGARDE-CORPS.FR