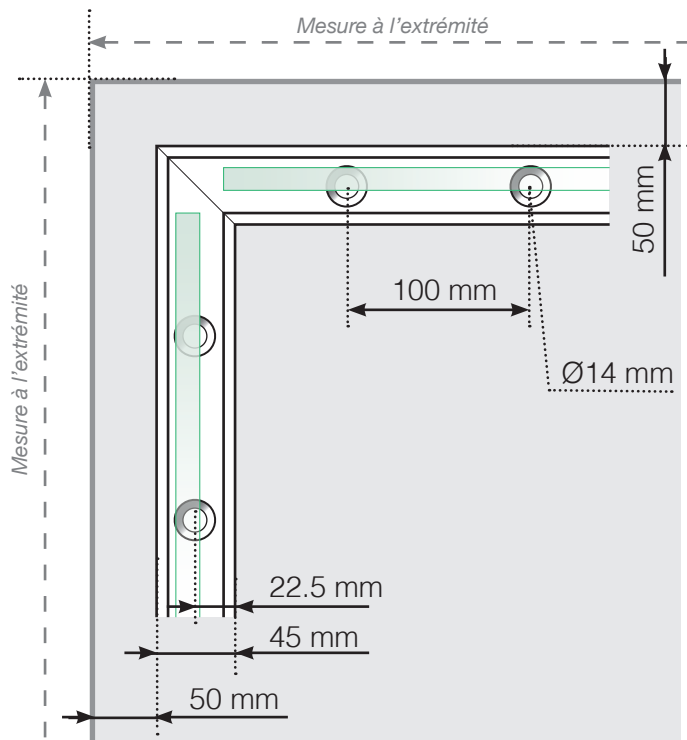


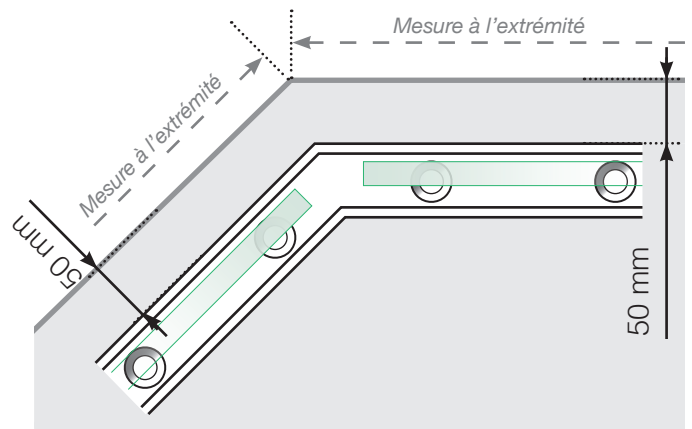
DESSINS TECHNIQUES

MISE EN PLACE – PROFILÉS DE SOL FIXATION POUR UNE SURFACE EN BÉTON

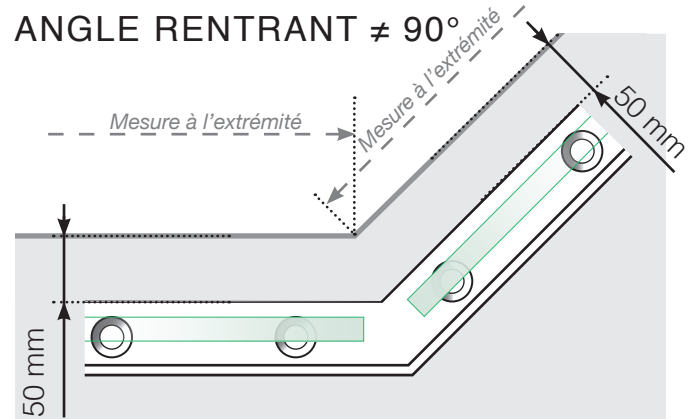
ANGLE SORTANT



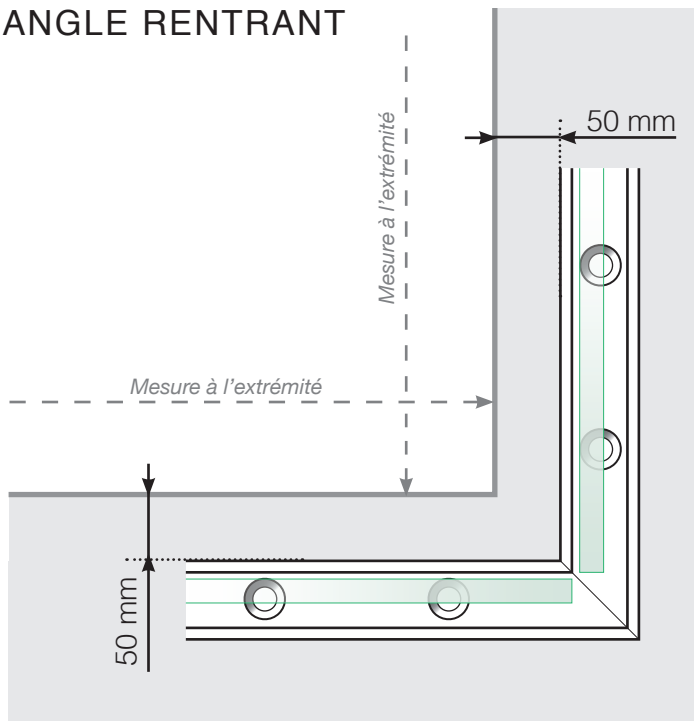
ANGLE SORTANT ≠ 90°



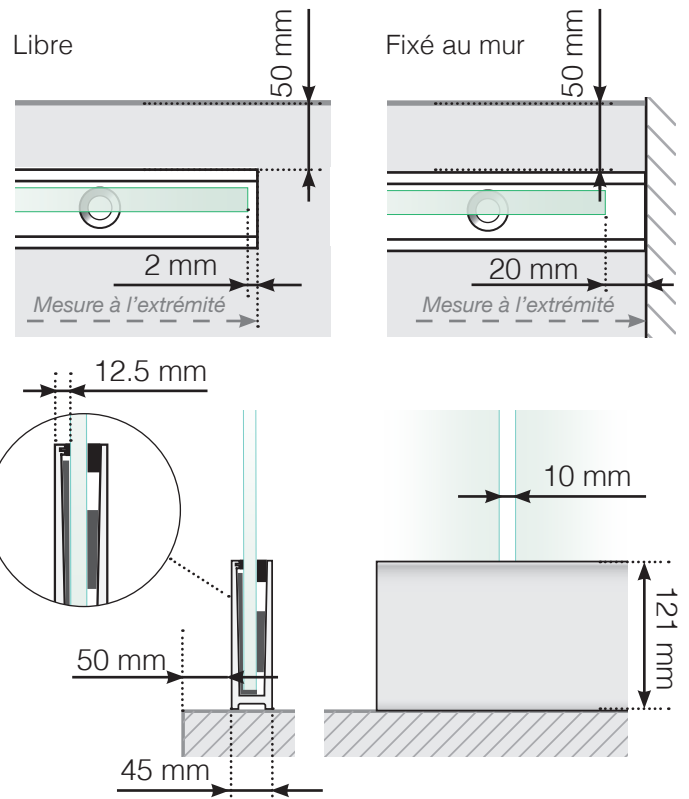
ANGLE RENTRANT ≠ 90°



ANGLE RENTRANT



FIN



Veuillez noter que les dessins ne sont pas à l'échelle.

© Räckesbutiken Sweden AB - www.maisondugarde-corps.fr

2017-03-14 v.1.0



MAISONDUGARDE-CORPS.FR