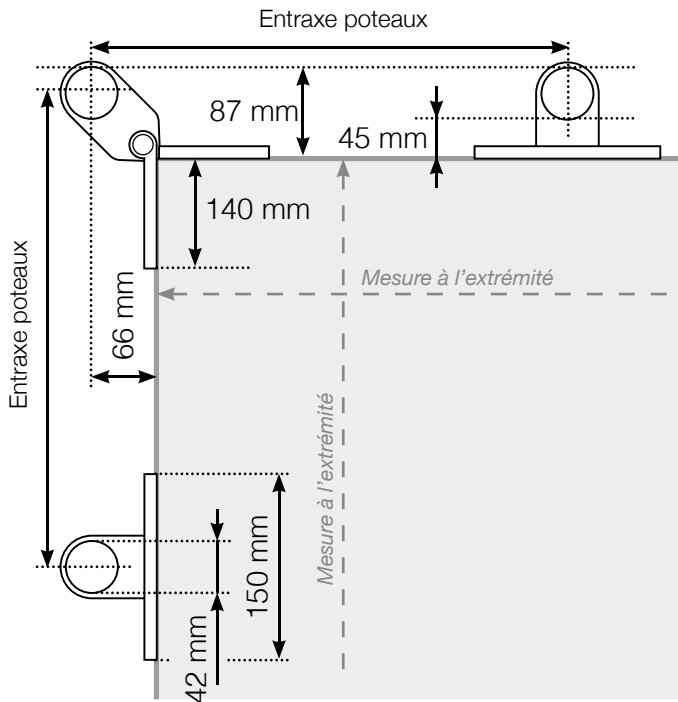


# DESSINS TECHNIQUES

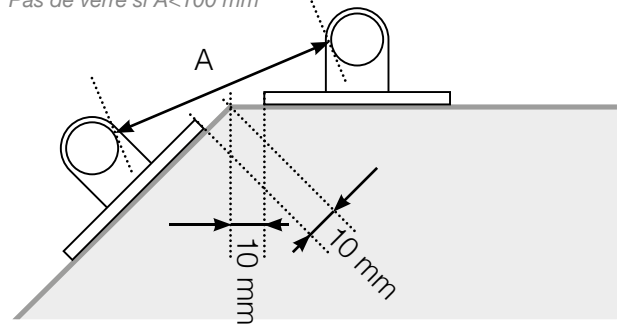
MISE EN PLACE – MONTANTS INOX EN NEZ DE DALLE

## ANGLE SORTANT



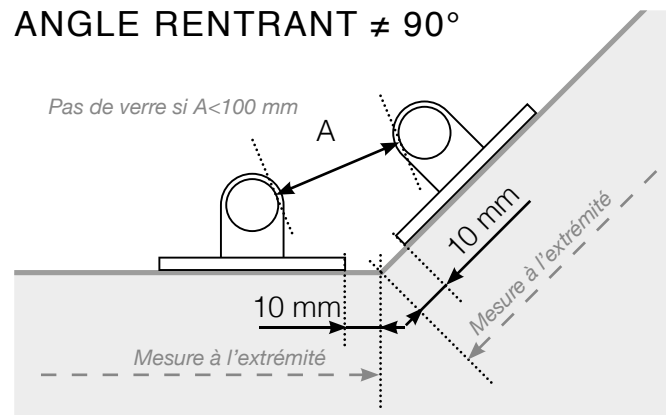
## ANGLE SORTANT $\neq 90^\circ$

Pas de verre si  $A < 100$  mm

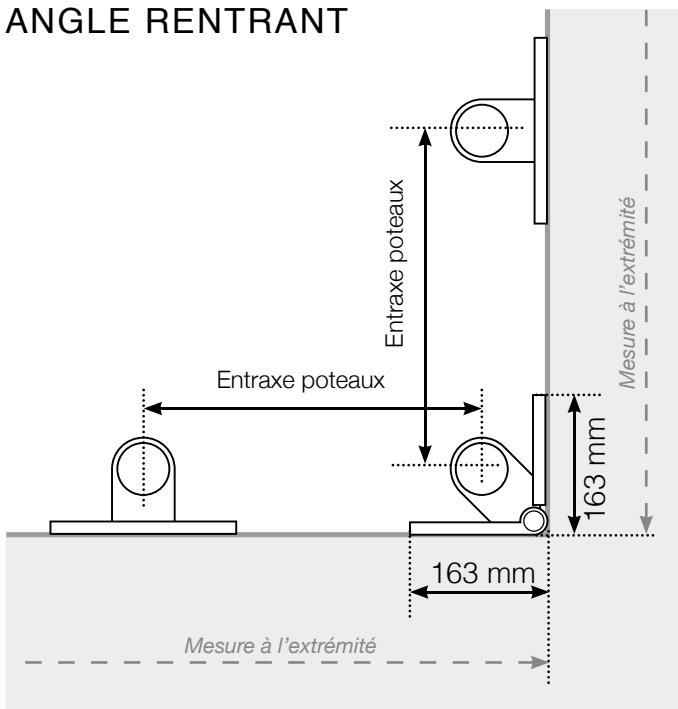


## ANGLE RENTRANT $\neq 90^\circ$

Pas de verre si  $A < 100$  mm

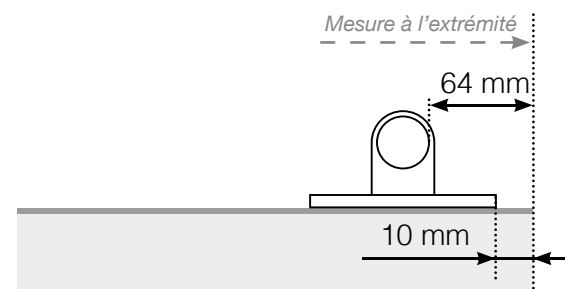


## ANGLE RENTRANT

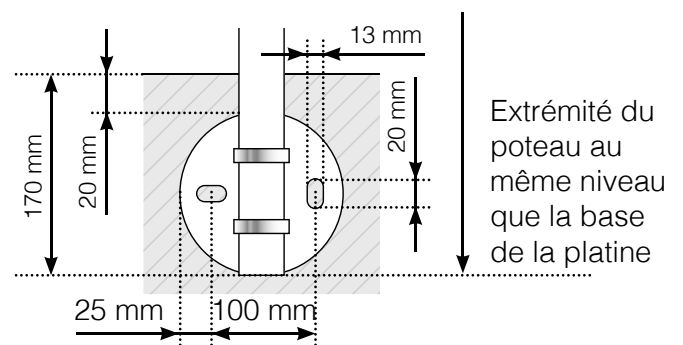


## POTEAU DE FIN

Mesure à l'extrémité



## PLATINE DE FIXATION



Veillez noter que les dessins ne sont pas à l'échelle.

© Räckesbutiken Sweden AB - [www.maisondugarde-corps.fr](http://www.maisondugarde-corps.fr)

2017-03-14 v.1.0



MAISONDUGARDE-CORPS.FR