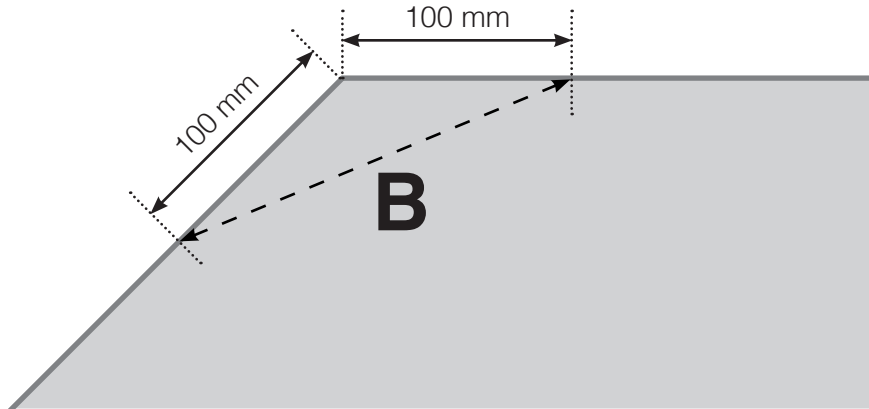


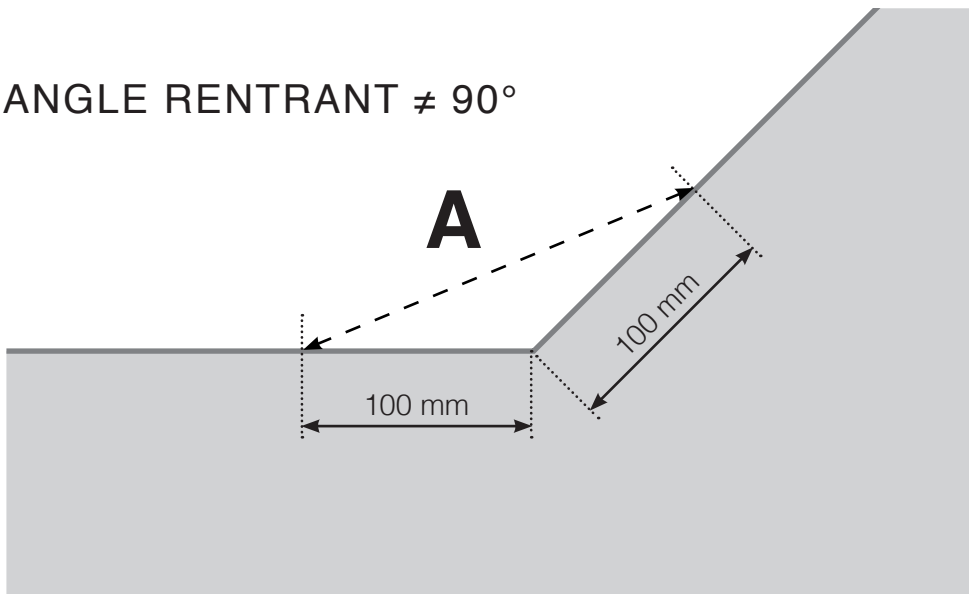
CALCUL DE L'ANGLE

INSTRUCTIONS – CALCULER L'ANGLE DANS UN COIN

ANGLE SORTANT $\neq 90^\circ$



ANGLE RENTRANT $\neq 90^\circ$



1. Marquer le sol à 100 mm de chaque côté de l'angle en partant de son sommet.
2. Mesurer la distance entre les deux points marqués.
3. Indiquer cette distance (entre A et B).